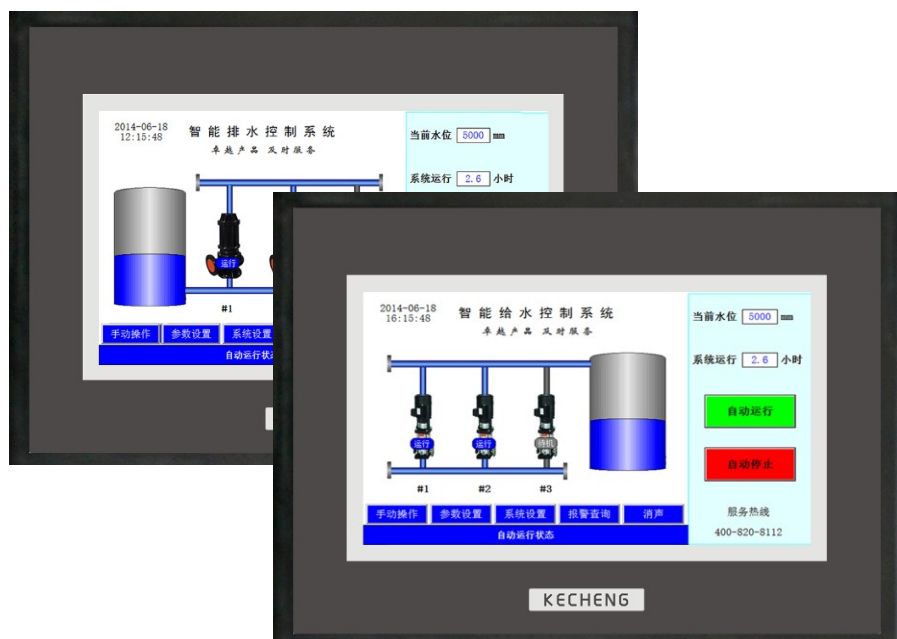


## KL443A 智能给排水控制器 方案说明书



电话: 400-820-8112  
网址: www.ke-cheng.com  
E-mail: sales@ke-cheng.com



扫描二维码下载说明书

卓越产品 · 专业服务  
Professional Service with Excellent Products

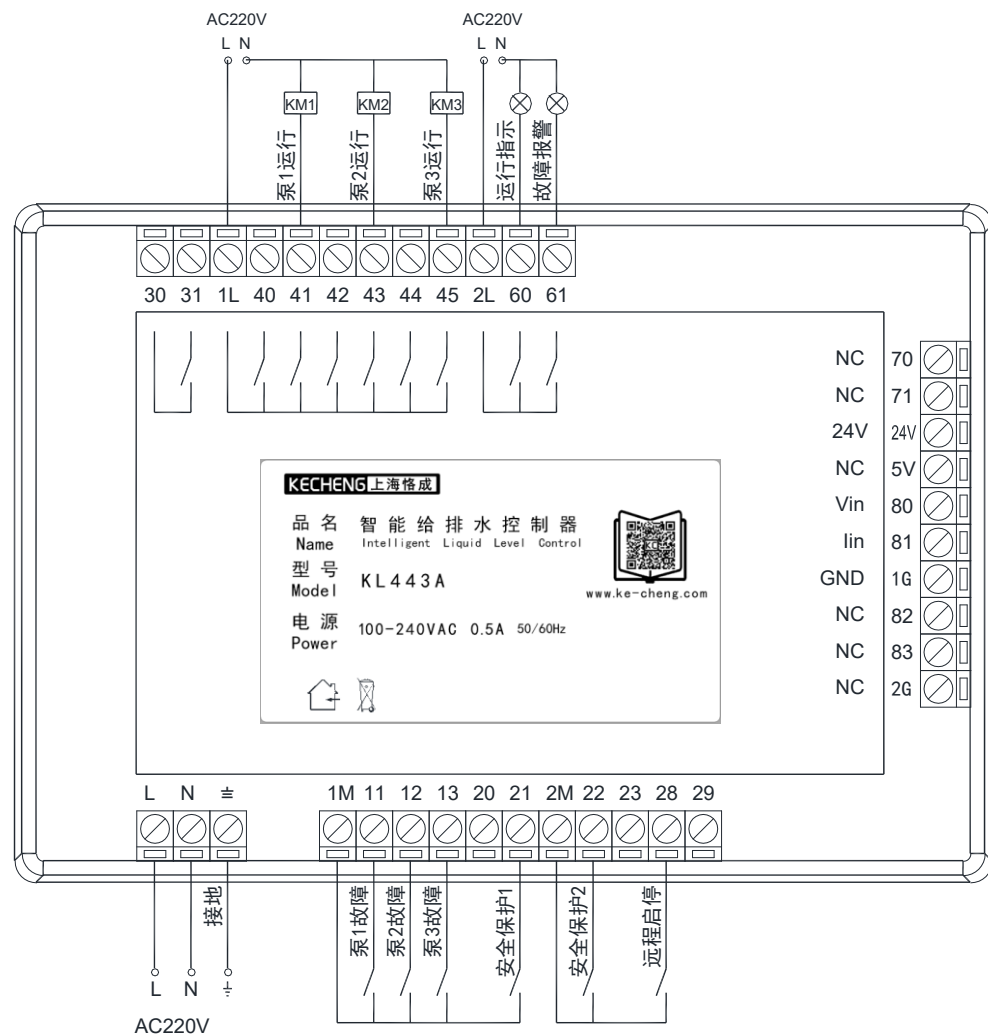


感谢选用格成牌 KL443A 智能给排水控制器，此控制器可实现给水或排水控制功能。

此方案说明书需与《KL 系列智能给排水控制器使用手册》配套使用。

为充分发挥本产品的卓越性能及确保使用者和设备的安全，在使用之前，请仔细阅读。

### 一、控制器接线端子图



1

### 二、接线端子说明

L—AC220V 供电电源	30、31—空	70—NC, 未用
N—AC220V 供电电源	1L—输出公共端	71—NC, 未用
≡—电源接地	40—空	24V—24V 液位变送器供电
1M—输入信号公共端	41—1#泵启动继电器输出	5V—NC, 未用
11—泵 1 故障信号	42—空	80、81—液位变送器信号输入 (4-20mA 电流信号)
12—泵 2 故障信号	43—2#泵启动继电器输出	1G—信号公共端 (外部电源 4-20mA)
13—泵 3 故障信号	44—空	82—NC, 未用
20—空	45—3#泵启动继电器输出	83—NC, 未用
21—安全保护信号 1	2L—输出公共端	2G—NC, 未用
2M—输入信号公共端	60—运行指示	
22—安全保护信号 2	61—故障报警继电器输出	
23—空		
28—远程启停信号		
29—空		

### 三、应用案例

#### 案例 1：两泵全自动给水控制系统应用：

##### 1. 工程概述：

某公司需要一套水箱给水系统，具体需求如下：

- 系统共有 2 台 4kW 水泵，水泵从水池抽水注入屋顶水箱；
- 水箱底部安装 1 支 0-4 米量程的液位变送器作为液位信号传送给控制器；
- 水池满液位为 3 米，液位需求低于 2 米启动 1 台泵，低于 1 米启动 2 台泵，高于 2.5 米停泵；
- 周六周日及 18 点~8 点休息，机组全部停泵；

##### 2. 控制器参数设置：

- 工作方式及启用水泵数量设置：参数设置—组泵方式页面设置“工作方式选择”“给水模式”；“泵一、泵二投入使用”，泵三取消投入使用；
- 液位变送器设置：参数设置—传感器设置，“传感器量程”设置为“4000”mm；“满液时的高度”设置为“3000”mm；

2

- 控制液位：“停泵液位”设置 2500；“1 泵启动液位”设置 2000；“2 泵启动液位”设置 1000。
- 定时控制：参数设置—定时控制，“按星期运行”将周六、周日取消选择；选择第一行“投入使用”，将后面的时间设置为 8:00 到 17:59，即完成了定时启停。

经过以上几步设置即完成了控制器参数设置，具体参数的详细说明参见：

《KL 系列智能给排水控制器使用手册》参数设置与操作说明。

#### 3. 所需主要电气元件一览表：（编号参见下页电气原理图）

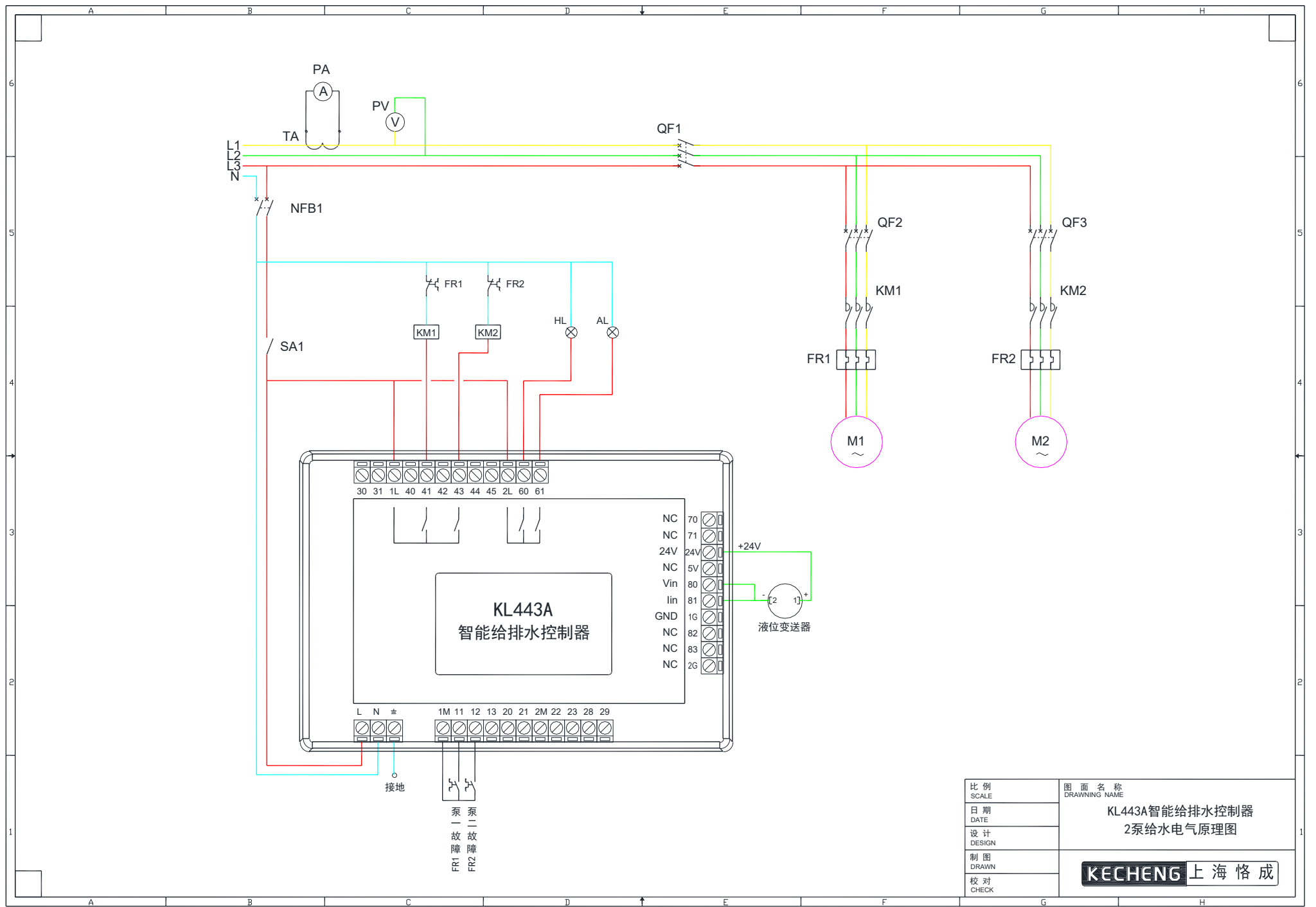
序号	代号	名称	品牌	规格型号	数量
1	KL443A	给排水控制器	KECHENG	KL443A	1
2	LT	液位变送器		0-4 米, 输出 4-20mA	1
3	NFB	2P 断路器	施耐德	EA9AN2C16	1
4	QF	断路器	施耐德	EA9AN3D16	3
5	KM1~2	接触器	施耐德	LC1D12M7C	2
6	FR1~2	热继电器	施耐德	LRD14C	2
7	SA	电源开关	施耐德	XB2-BD21C	1
8	HL	运行指示灯	施耐德	XB2BVM1LC	1
9	AL	声光报警器	正泰	ND16-22FS	1
10	M1-M2	水泵电机	南方泵业	4kW	2

#### 4. 电气原理图：参见第 4 页

#### 案例 2：三泵排水控制，电气原理图详见第 6 页。

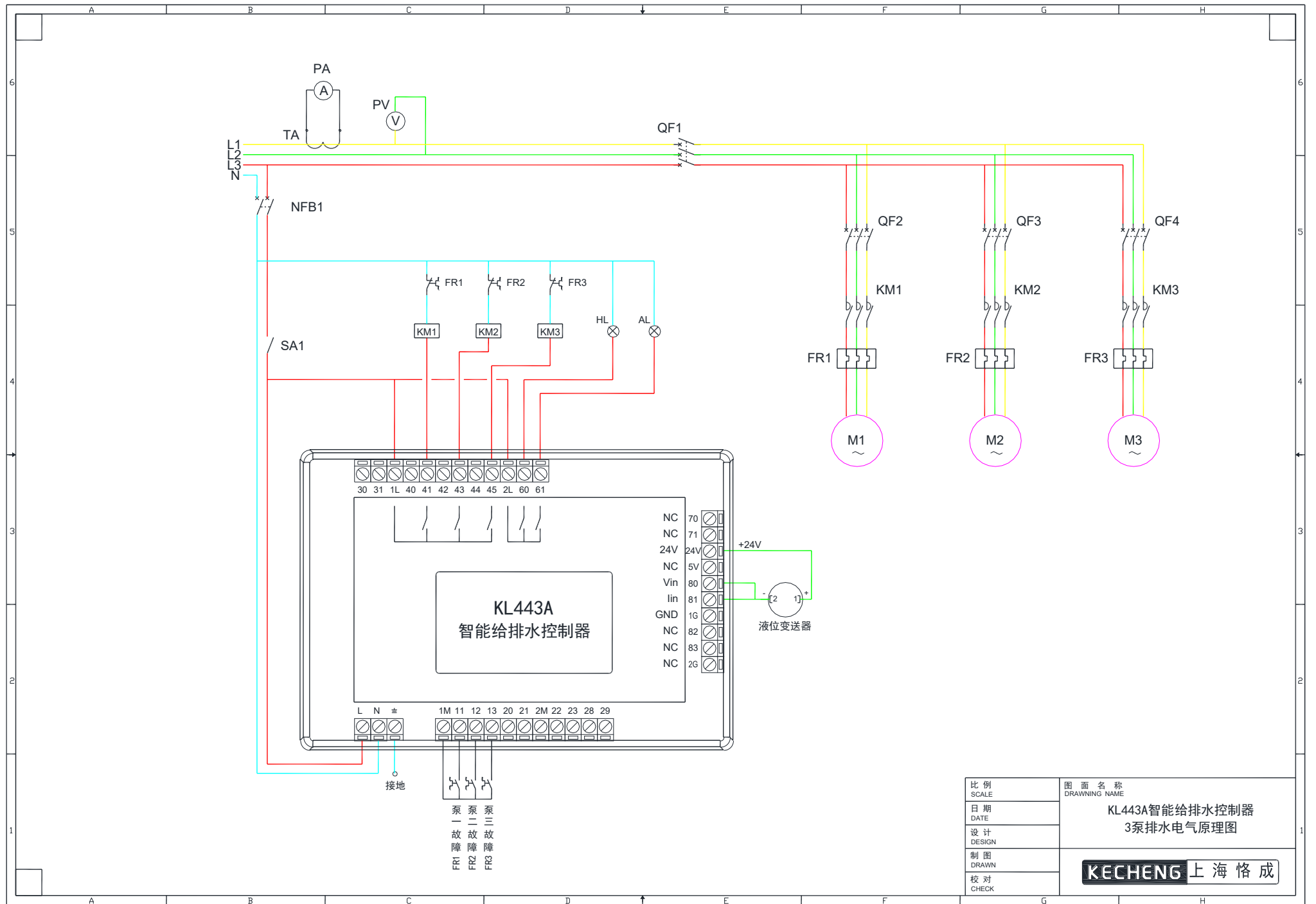
更多资料或图纸请访问我们的官方网站下载：[www.ke-cheng.com](http://www.ke-cheng.com)

3



4

5



6

7